

# Dräger DrugTest® 5000 система обнаружения наркотиков

Без пипеток, капель и секундомера:  
Dräger DrugTest® 5000 – не просто легкий и быстрый способ отбора образцов. Это возможность быстрого автоматического анализа взятого образца – для получения надежного результата непосредственно на месте отбора.



ST-2417-2008

## ОТБОР ОБРАЗЦОВ И АНАЛИЗ В ОДНОЙ СИСТЕМЕ

Аналитическая система для обнаружения наркотиков Dräger DrugTest 5000 состоит из устройства отбора образцов (тест-комплекта) Dräger DrugTest 5000 Test-Kit и анализатора Dräger DrugTest 5000 Analyzer. Поэтому, когда вам потребуются достоверные сведения - у вас будет все под рукой.

## ТЕСТ-КОМПЛЕКТ DRÄGER DRUGTEST® 5000 TEST-KIT: БЫСТРЫЙ И ЛЕГКИЙ ОТБОР ОБРАЗЦОВ СЛЮНЫ

**Мгновенная готовность к работе**  
Благодаря тест-комплекту система отбора образцов всегда будет у вас наготове. Хотите проверить подозреваемого? Просто снимите защитную крышку и передайте тест-кассету проверяемому.

**Гигиенично и безболезненно:  
отбор образцов без проб крови**  
Проверяемый двигает коллектор во рту из стороны в сторону между щекой и десной в течение одной - четырех минут. Затем он снова возвращает вам тест-кассету – возможность вашего контакта с образцом исключена.

**Синий цвет: отбор завершен**  
Завершение процедуры отбора показывается автоматически: при отборе достаточного количества слюны встроенный индикатор становится синим. Затем вы вставляете тест-кассету с картриджем пробоподготовки непосредственно в анализатор Dräger DrugTest 5000 Analyzer.

## ДОПОЛНИТЕЛЬНЫЕ ПРЕИМУЩЕСТВА ТЕСТ-КОМПЛЕКТА

- DRÄGER DRUGTEST® 5000 TEST-KIT:**
- простая процедура – при работе в перчатках или без них
  - удобно работать как левой, так и правой рукой
  - исключительно низкая доказательная граница для ТГК как основного действующего вещества каннабиноидов
  - наличие различных конфигураций (возможность одновременного выявления нескольких веществ в зависимости от исполнения тест-комплектов)
  - возможность хранения в оригинальной упаковке при температуре до 30 °C
  - возможность эксплуатации при температуре от 4 °C до 40 °C



ST-13214-2007

Dräger DrugTest 5000 – отбор образцов и быстрый анализ



D-31774-2011

**Тест-комплект Dräger DrugTest® 5000 Test Kit:**  
простой, быстрый, надежный и безопасный способ проверки на наркотики.

## АНАЛИЗАТОР DRÄGER DRUGTEST® 5000 ANALYZER



**Удобная ручка для переноски**  
легко переносится одной рукой – даже без сумки

**Цветной дисплей с хорошим качеством изображения**

**Простое трехкнопочное управление**

**Прочный корпус**

ST-13284-2007

**Большой порт**  
В него легко вставляется тест-кассета с картриджем пробоподготовки

### АНАЛИЗАТОР DRÄGER DRUGTEST® 5000 ANALYZER: БЫСТРЫЙ АВТОМАТИЧЕСКИЙ АНАЛИЗ ОБРАЗЦОВ

#### Установка тест-кассеты с картриджем, запуск - готово!

Анализ образца слюны можно выполнять сразу же после его отбора. Просто вставьте тест-кассету с картриджем пробоподготовки в анализатор – и анализ начнется.

#### Простое и безопасное обслуживание – даже в затрудненных условиях

Даже при большой спешке: для управления анализатором вам понадобятся всего три кнопки. Управление реализовано в виде меню. Просто следуйте текстовым инструкциям на дисплее.

#### Быстро и удобно: Результат всего за несколько минут

После включения прибора анализ выполняется автоматически. Это освобождает ваши руки и голову, например, для того, чтобы уделить внимание проверяемому. Через несколько минут результат анализа автоматически выводится на экран.

#### Цветной дисплей с хорошим качеством изображения

Цветной дисплей снабжен подсветкой, поэтому вы сможете просматривать информацию даже в условиях плохой видимости. Текст на дисплее хорошо различим даже при некотором удалении и под острым углом зрения.

#### Однозначные результаты измерения без возможности неверного истолкования

Результаты измерения выводятся на дисплей в виде полных предложений. Благодаря этому возможность неправильного истолкования практически исключена.



D-2087-2011

Сумка для переноски с Dräger Drugtest 5000 с комплектом принадлежностей



ST-8404-2006

Портативный принтер Dräger



ST-3481-2003

Компактная клавиатура



ST-13211-2007

Транспортировочный кейс

### Анализ образцов в любом месте

Анализатор работает от встроенных аккумуляторных батарей. Это позволяет вам не зависеть от внешнего электроснабжения и сразу же приступить к анализу в любом месте.

### Сохранение 500 результатов анализа и простое управление данными

Анализатор снабжен встроенной памятью. Она позволяет хранить до 500 результатов анализа включая дату и время. Клавиатура или сканер штрих-кода позволяют вводить дополнительную информацию по анализу. Благодаря портативному принтеру Dräger можно распечатать результаты прямо на месте. Данные

для документирования можно передавать на ПК через USB-интерфейс.

### Небольшой вес (4,5 кг) облегчает транспортировку

Во время работы анализатор не будет вам в тягость. Вы легко сможете брать его с собой. Для простой и безопасной транспортировки прибора и принадлежностей к нему вы можете приобрести в Dräger, например, подходящую сумку для переноски или прочный транспортировочный кейс.

### ДОПОЛНИТЕЛЬНЫЕ ПРЕИМУЩЕСТВА АНАЛИЗАТОРА DRÄGER DRUGTEST® 5000 ANALYZER:

– встроенная функция самодиагностики: не требуется

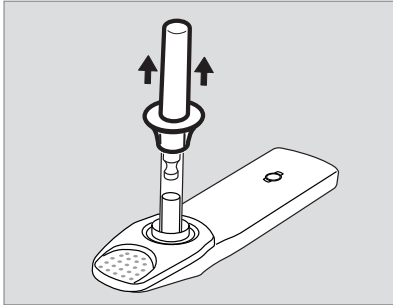
калибровка каждые 6 месяцев – богатый ассортимент принадлежностей (например, сумка для переноски полностью укомплектованной системы, блок питания или компактная клавиатура)

### DRÄGER DRUGTEST® 5000 ПОЗВОЛЯЕТ ОБНАРУЖИВАТЬ РЯД НАРКОТИКОВ И МЕДИЦИНСКИХ ПРЕПАРАТОВ, НАПРИМЕР:

- амфетамин
- бензодиазепины
- дельта-9-тетрагидроканнабинол
- кокаин
- метамфетамины
- опиаты
- метадон

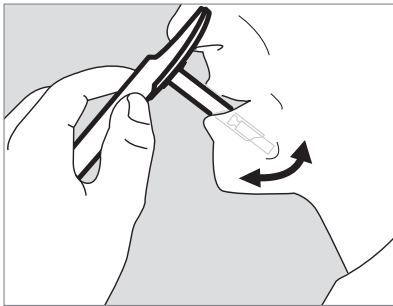
## DRÄGER DRUGTEST® 5000

ST-319-2008



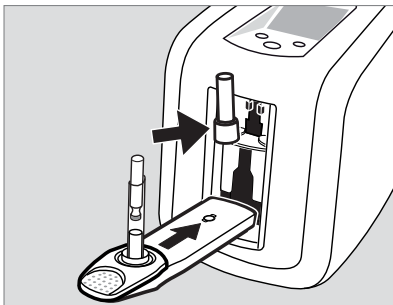
- Снимите защитную крышку .
- Вручите тест-кассету проверяемому.

D-4780-2011



- Проверяемый помещает коллектор в рот и двигает им из стороны в сторону до тех пор, пока индикатор не станет синим.

D-4779-2011



- Вставьте тест-кассету с картриджем пробоподготовки в анализатор. Анализ начнется автоматически.
- Через несколько минут результат выводится на экран.

## ТЕСТ-КОМПЛЕКТ DRÄGER DRUGTEST® 5000 TEST-KIT

**Dräger SSK 5000:****для обнаружения наркотиков на поверхности или в веществах**

Вы хотите, к примеру, проверить на наличие наркотиков руль автомобиля или банкноту? Возьмите пробу с помощью пробоотборного устройства Dräger SSK 5000 и просто перенесите ее в коллектор тест-комплекта Dräger DrugTest 5000. Затем вы можете исследовать пробу в анализаторе Dräger DrugTest 5000 Analyzer.

**ТЕХНИЧЕСКИЕ ДАННЫЕ**

Напряжение питания	12 В пост. тока (обеспечивается блоком питания)
Потребление тока	типичное e 3 А
Габаритные размеры (Д*В*Ш)	200 * 260 * 250 мм
Масса	4,5 кг
Температура	при эксплуатации: 4 °С ... 40 °С при хранении/транспортировке: -20 °С ... +60 °С отн. влажность 5 ... 95 % (без конденсации)
Интерфейсы	оптический для принтера, PS/2, USB Slave
Длительность одного измерения	в зависимости от используемого тест-комплекта (типичная < 9 минут)
Емкость памяти	500 записей или измерений

**СПЕЦИФИКАЦИЯ ЗАКАЗА**

	Объем упаковки	Код заказа
Анализатор Dräger DrugTest 5000 Analyzer	1 анализатор, вкл. блок питания	83 19 900
Тест-комплект Dräger DrugTest 5000 Test-Kit COC-OPI-BENZO-THC-AMP-MAMP*	20 шт.	83 19 830
Тест-комплект Dräger DrugTest 5000 Test-Kit COC-OPI-BENZO-THC-AMP-MTD*	20 шт.	83 20 930
Тест-комплект Dräger DrugTest 5000 Test-Kit COC-OPI-THC-AMP-MAMP*	20 шт.	83 21 280
Тест-комплект Dräger DrugTest 5000 Test-Kit COC-OPI*	20 шт.	83 19 990
Тест-комплект Dräger DrugTest 5000 Test-Kit COC-OPI-BENZO-THC-AMP-MAMP-MTD* Dräger SSK 5000	20 шт. 20 шт.	83 22 388 83 20 490
Компактная клавиатура, немецкая раскладка („QWERTZ“)	1	83 15 095
Компактная клавиатура, английская раскладка („QWERTY“)	1	83 15 497
Компактная клавиатура, французская раскладка („AZERTY“)	1	83 15 142
Сканер штрих-кода	1	AG 02 491
Портативный принтер Dräger	1	83 19 310
Сумка для переноски анализатора DrugTest 5000 Analyzer	1	83 19 960
Сумка для переноски анализатора DrugTest 5000 Analyzer и полного комплекта принадлежностей	1	83 22 675
Транспортировочный кейс для анализатора DrugTest 5000 Analyzer	1	83 19 925
Соединительный кабель 12 В для подключения анализатора к разъему автомобиля 12 В / прикуривателю	1	83 12 166

\*COC: Кокаин – \*OPI: Опиаты – \*BENZO: Бензодиазепины – \*THC: Каннабиноиды – \*AMP: Амфетамин – \*MAMP: Метафетамины – \*MTD: Метадон

**HEADQUARTERS**

Dräger Safety AG & Co. KGaA  
Revalstrasse 1  
23560 Lübeck, Germany

[www.draeger.com](http://www.draeger.com)



[www.draeger.ru](http://www.draeger.ru)

